



2017

A

AHI EVRAN ÜNİVERSİTESİ
UNVAN DEĞİŞİKLİĞİ SINAVI- TEKNİSYEN (ELEKTRİK)

24 ARALIK 2017 Saat: 10.00

Sınav Yeri: Teknik Bilimler MYO

Adınız :

Soyadınız :

T.C. Kimlik Numaranız :

Sınav Salon No :

GENEL AÇIKLAMALAR

1. Bu soru kitapçığı **Görevde Yükselme ve Unvan Değişikliği Sınavı** için hazırlanmış testleri içermektedir.
2. Bu soru kitapçığının türü **A**'dır. Kitapçık türünü cevap formunuzdaki ilgili yere kodlayınız.

Bu kodlamayı cevap formunuza yapmadığınız takdirde sınavınız değerlendirilmez. Yanlış kodlama yaptığınız takdirde sınav puanınız yanlış hesaplanabilir.

3. Test kitapçığındaki her sorunun yalnızca bir doğru cevabı vardır. Bir soru için birden fazla cevap seçeneği işaretlenmişse o soru yanlış cevaplanmış sayılacaktır.
4. Sınavda adaylara **70 dakika (1 saat, 10 dakika)**süre verilmiştir.
5. Bu kitapçıkta soruların cevapları, kitapçıkla birlikte verilen cevap formunda ayrılmış olan yere kurşun kalemle işaretleyiniz.
6. **Cevap formunu buruşturmayınız, üzerine gereksiz hiçbir işaret koymayınız. Cevap formunda soruların cevapları doğru biçimde işaretlenmediğinde optik okuyucu cevabı algılayamayacaktır. Yanlış işaretlemelerden kaynaklanan hatalardan tamamen aday sorumludur.**
7. **Bu sınavın değerlendirilmesi doğru cevap sayısı üzerinden yapılacak, yanlış cevaplar dikkate alınmayacaktır.** Bu nedenle, her soruda size en doğru görünen cevabı işaretleyerek cevapsız soru bırakmamanız yararınıza olacaktır.

Bu kitapçığın her hakkı saklıdır. Hangi amaçla olursa olsun, testlerin tamamının veya bir kısmının AEÜ'nin yazılı izni olmadan kopya edilmesi, fotoğrafının çekilmesi, herhangi bir yolla çoğaltılması, yayımlanması ya da kullanılması yasaktır. Bu yasağa uymayanlar, gerekli cezai sorumluluğu ve testlerin hazırlanmasındaki mali külfeti peşinen kabullenmiş sayılır.

1. Elektrik akımının üretim noktasından çıkıp alıcı üzerinde iş yaparak geri üretim noktasına dönmesi için izlediği yola ne ad verilir?

- a) İletim hattı
- b) Elektrik devresi
- c) Kaynak
- d) Alıcı

2. Mekanik, kimyasal, ısı, ışık gibi enerji kaynaklarını elektrik enerjisine dönüştüren elemanlara ne ad verilir?

- a) Sigorta
- b) İletken
- c) Motor
- d) Üreteç

3. Aşağıdakilerden hangisi üreteç değildir?

- a) Pil
- b) Akü
- c) Ampul
- d) Rüzgâr santrali

4. Elektrik devresinde anahtarın kontağının açık olup akımın devresini tamamlamadığı yani elektrik enerjisinin alıcıya ulaşmadığı devrelere ne ad verilir?

- a) Kısa devre
- b) Kapalı devre
- c) Uzun devre
- d) Açık devre

5. Ölçtüğü değeri bir göstergede rakamlarla gösteren ölçü aletlerinin genel adı nedir?

- a) Dijital ölçü aleti
- b) Ampermetre
- c) Analog ölçü aleti
- d) Voltmetre

6. Zamana göre yönü ve şiddeti değişmeyen elektrik enerjisine ne ad verilir?

- a) Ani değer
- b) Doğru akım
- c) Alternatif akım
- d) Etkin değer

7. Ülkemizde üretilip dağıtımı yapılan alternatif akımın frekansı kaç hertzdir?

- a) 50 Hertz
- b) 60Hertz
- c) 70Hertz
- d) 80Hert

8. Tek telli iletkenler kaç mm² kesite kadar yapılır?

- a) 1 mm²
- b) 6 mm²
- c) 10 mm²
- d) 16 mm²

9. Aşağıdaki kablo tiplerinden hangisi yer altı, güç kablosudur?

- a) N Tipi
- b) Y Tipi
- c) H Tipi
- d) Fiber optik kablo

10. Aşağıdaki kablo tiplerinden hangisi hareketli irtibat kablosudur?

- a) N Tipi
- b) Y Tipi
- c) H Tipi
- d) Fiber optik kablo

11. Aşağıdaki kablolardan hangisi normal ve hafif işletme koşullarına dayanıklı, sabit döşenen iç döşeme kablosudur?

- a) N Tipi
- b) Y Tipi
- c) H Tipi
- d) Fiber optik kablo

12. Aşağıdakilerden hangisi bir ek metodu değildir?

- a) Düz ek
- b) T ek
- c) Çarpı ek
- d) Çift T ek

13. Dağıtım tablosundan son aydınlatma armatürünün bağlandığı buata kadar olan ve iletken kesiti 2,5 mm² olan hat aşağıdakilerden hangisidir?

- a) Sorti hattı
- b) Linye hattı
- c) Kolon hattı
- d) Ana kolon hattı

14.

A-İki ayrı lambayı veya lamba grubunu bir yerden

B-Bir lamba veya lamba grubunu bir yerden aynı anda yakıp söndürmeye yarayan anahtar

C-Bir lambayı veya lamba grubunu iki ayrı yerden yakıp söndürmeye yarayan anahtar

1-Vaviyen anahtar tek tek veya aynı anda yakıp söndürmeye yarayan anahtar

2-Adi anahtar

3-Komütatör anahtar

Yukarıdaki anahtarların tanımlarını karşısındaki rakamlarla eşleştirmek istersek aşağıdakilerden hangisi doğru olur?

- a) A-2, B-3, C-1
- b) A-1, B-3, C-2
- c) A-3, B-2, C-1
- d) A-2, B-3, C-2

15. “İç aydınlatma tesislerinde bir ampulü ışık şiddetini ayarlayarak yakıp söndüren anahtar” aşağıdakilerden hangisidir?

- a) Ara vaviyen anahtar
- b) Vaviyen anahtar
- c) Komütatör anahtar
- d) Dimmer anahtar

16. “Bir lamba veya birbirleri arasında paralel bağlı olan lamba grubunu, bir veya daha fazla yerden yakıp daha sonra zaman ayarlı, kendiliğinden otomatik söndürme düzenekli aydınlatma tesisatıdır.” Yukarıda verilen tanım aşağıdakilerden hangisine aittir?

- a) Dimmer anahtar tesisatı
- b) Komütatör anahtar tesisatı
- c) Merdiven aydınlatma tesisatı
- d) Adi anahtar tesisatı

17. Aşağıdakilerden hangisi floresan ampul çeşitlerinden değildir?

- a) Halojen ampul
- b) Kompakt floresan ampul
- c) Yuvarlak floresan ampul
- d) PLS ampul

18. Aşağıdakilerden hangisi starterin görevidir?

- a) Atlama indüksiyon gerilimini sağlamak
- b) Floresan ampulün ön ısıtma devresini açmak ve kapamak
- c) Floresan ampule duy görevi yapmak.
- d) Tüketilen elektrik enerjisinden tasarruf etmek.

19. Priz linyesinde kullanılacak iletken kesiti aşağıdakilerden hangisidir?

- a) 1
- b) 1,5
- c) 2,5
- d) 4

20. Aşağıdaki renklerden hangisi nötr hattının çekiminde kullanılmalıdır?

- a) Siyah
- b) Kahverengi
- c) Mavi
- d) Sarı-yeşil

21. Binary 1010 sayısının desimal karşılığı aşağıdakilerden hangisidir?

- a) 8
- b) 9
- c) 10
- d) 11

22. 16 girişi kodlayabilmek için en az kaç adet çıkışa ihtiyaç vardır?

- a) 1
- b) 2
- c) 3
- d) 4

23. Heksadesimal A5 sayısının binary karşılığı aşağıdakilerden hangisidir?

- a) 1010 0101
- b) 1010 0100
- c) 1000 0100
- d) 1110 0101

24. Desimal 17 sayısının BCD kod karşılığı aşağıdakilerden hangisidir?

- a) 1000 1000
- b) 0001 0111
- c) 0011 0011
- d) 0001 0001

25. 'u' harfinin ASCII kod sistemindeki karşılığı aşağıdakilerden hangisidir?

- a) 111 0101
- b) 7 5
- c) 0111 111
- d) 5 7

26. Dijital devrelerde pozitif doğru ifadesi aşağıdakilerden hangisi ile tanımlanabilir?

- a) Yanlış
- b) 0
- c) 0V
- d) 5V

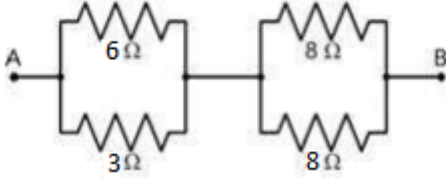
27. 15Ω ve 10Ω 'luk iki direnç birbirine paralel bağlanmıştır, devrenin eşdeğer direncini hesaplayınız.

- a) 25
- b) 5
- c) 6
- d) 8

28. Bir kaynağa üç direnç seri olarak bağlanmıştır. R1 direncinin uçlarında 20 Volt vardır, R2 direnci 1Ω olup 5 Amper geçmektedir. R3 direnci 2Ω olduğuna göre devredeki kaynağın gerilimini hesaplayınız.

- a) 35
- b) 25
- c) 15
- d) 10

29. ve 30. Soruları aşağıda verilen devreye göre çözülecektir.



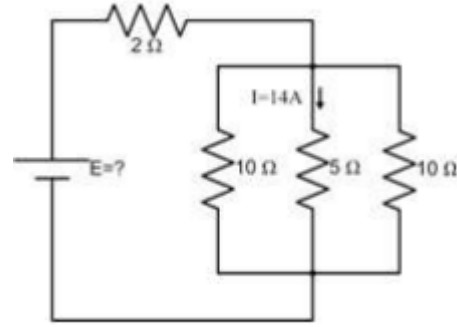
29. Şekildeki devrede A ve B noktaları arasındaki eşdeğer direnci hesaplayınız.

- a) 4
- b) 6
- c) 8
- d) 10

30. Şekildeki devrede A ve B noktalarına 36 V luk D.A. kaynağı bağlandığında devrenin akımını bulunuz.

- a) 12
- b) 10
- c) 8
- d) 6

Aşağıdaki devrede 5 Ω'luk dirençten 14 A akım geçtiğine göre; 31., 32. ve 33. Soruları aşağıda verilen devreye göre çözülecektir.



31. 2 Ω'luk direnç üzerinden geçen akımı hesaplayınız.

- a) 28
- b) 26
- c) 24
- d) 22

32. 2 Ω'luk direnç üzerine düşen gerilimi hesaplayınız.

- a) 36
- b) 46
- c) 56
- d) 66

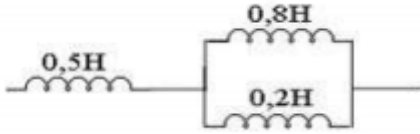
33. Kaynak gerilimini (E) hesaplayınız.

- a) 125
- b) 126
- c) 127
- d) 128

34. Beş adet $50\ \Omega$ 'luk dirençler birbirine paralel bağlanmıştır. Devrenin eşdeğer direncini bulunuz.

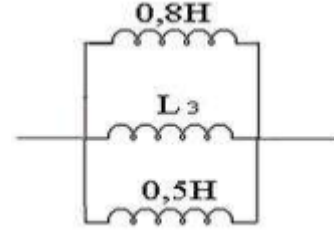
- a) 20
- b) 10
- c) 5
- d) 15

35. Şekildeki devrenin eşdeğer indüktansını hesaplayınız



- a) 0,63
- b) 0,64
- c) 0,65
- d) 0,66

36. Şekildeki devrenin eşdeğer indüktansı $L_e=0,0755H$ 'dir bilinmeyen L_3 indüktansını hesaplayınız.



- a) 0,01
- b) 0,011
- c) 0,1
- d) 0,111

37. Sabit manyetik alan içerisinde bulunan iletken manyetik alan kuvvet çizgileri tarafından kesilecek şekilde hareket ettirilirse o iletkende indüklenir. Boş bırakılan yere aşağıdakilerden hangisi yazılır.

- a) Akım
- b) Gerilim
- c) Direnç
- d) Güç

38. Bir devreden 1 saniyede geçen yük miktarı 1 kulondur. Buna göre devreden geçen akım şiddeti aşağıdakilerden hangisidir?

- a) 1 A
- b) 2 A
- c) 3 A
- d) 4 A

39. Gücü 40 W olan bir elektrik devre alıcısının 2,5 saate harcadığı elektrik enerjisi kaç kilo joule dür?

- a) 400
- b) 360
- c) 240
- d) 180

40. 25 watt gücündeki bir lamba 40 voltluk gerilim altında çalışmakta olduğuna göre, bu lambanın direnci kaç Ω dur?

- a) 120
- b) 80
- c) 64
- d) 40

41. 18 kWh kaç joule yapar?

- a) $648 \cdot 10^5$
- b) $324 \cdot 10^5$
- c) $36 \cdot 10^5$
- d) $12 \cdot 10^6$

42. Aşağıda kesitleri verilen iletkenlerden en çok akımı hangisi geçirir?

- a) 6 mm^2
- b) 4 mm^2
- c) $2,5 \text{ mm}^2$
- d) $1,5 \text{ mm}^2$

43. Bir iletkende indüklenen gerilimin değeri aşağıdakilerden hangisine bağlı değildir?

- a) İletkenin boyuna
- b) İletkenin hareket hızına
- c) İletkeni etkileyen alanın şiddetine
- d) İletkenin kesitine

44. Aşağıdakilerden hangisi enerji birimidir?

- a) Akım
- b) Gerilim
- c) Watt
- d) Joule

45. Aşağıdakilerden hangisi ısıyı iletmez?

- a) Demir
- b) Alüminyum
- c) Tahta
- d) Bakır

46. Aşağıdaki ifadelerden hangisi doğrudur?

- a) Tahta ısıyı iletir.
- b) Demir bir iletken maddedir.
- c) Alüminyum yalıtkan maddedir.
- d) Bütün maddeler ısıyı iyi iletir.

47. Aşağıdaki maddelerden hangisi yalıtkan maddedir?

- a) tahta
- b) alüminyum
- c) bakır
- d) demir

48. Aşağıdaki maddelerin hangisi iletken değildir?

- a) Gümüş
- b) Saf su
- c) Kadmiyum
- d) Pirinç

49. Son yörüngede atom sayısı 4 olan atomlara ne denir?

- a) Yarı iletken
- b) İletken
- c) Yalıtkan
- d) Valans

50. Aşağıdaki maddelerin hangisi yarı iletken yapımında kullanılmaz?

- a) Germanyum
- b) Demir
- c) Silisyum
- d) Selenyum

SINAVDA UYULMASI GEREKEN KURALLAR

1. 2017 A.E.Ü. Görevde Yükselme Sınavına Nüfus Cüzdanı, Pasaport ya da AEÜ Personel Kimlik Belgesinin aslı olmadan girilemez. Bu şekilde sınava giren adayların sınavları iptal edilecektir.
2. **Cep telefonu** ile sınava girmek kesinlikle yasaktır. Çağrı cihazı, telsiz vb. haberleşme araçları, cep bilgisayar ve saat fonksiyonu dışında fonksiyonu olan saat vb. her türlü bilgisayar özelliği bulunan cihazlarla, ayrıca silah vb. teçhizatla, müsvedde kâğıdı, defter, kitap, sözlük, sözlük işlevi olan elektronik aygıt, hesap makinesi, hesap cetveli, pergel, açölçer, cetvel vb. araçlarla da sınava girmek yasaktır. Bu araçlarla sınava girmek isteyen veya sınava giren adayların kimlik bilgileri mutlaka Salon Sınav Tutanağına yazılacak, bu adayların sınavı iptal edilecektir.
3. Bu sınavda verilen toplam cevaplama süresi **70 dakikadır**. Sınav başladıktan sonra **ilk 30 dakika ve sınavın son 5 dakikası** içinde adayın sınavdan çıkmasına izin verilmeyecektir. Cevaplamayı süre bitmeden tamamlarsanız, cevap kâğıdınızı ve soru kitapçığınızı salon görevlilerine teslim ederek salonu terk edebilirsiniz. Sınav süresinin bittiği ilan edildiğinde cevap kâğıtları ve soru kitapçıkları salon görevlileri tarafından toplanıncaya kadar yerlerinizde kalınız.
4. Sınav süresince adayların tuvalet vb. ihtiyaçlarını gidermek için sınav salonundan çıkmaları kesinlikle yasaktır. Sınav salonundan, her ne sebeple olursa olsun, dışarı çıkan bir aday tekrar sınav salonuna alınmayacaktır.
5. Sınav süresince görevlilerle konuşmak ve onlara soru sormak yasaktır. Aynı şekilde görevlilerin de adaylarla yakından ve alçak sesle konuşmaları; ayrıca, adayların birbirinden kalem, silgi vb. şeyleri istemeleri kesinlikle yasaktır.
6. Sınav sırasında kopya çeken, çekmeye kalkışan, kopya veren, kopya çekilmesine yardım edenlerin kimlik bilgileri, Salon Sınav Tutanağına yazılacak ve bu adayların sınavları geçersiz sayılacaktır. **Görevliler kopya çekmeye veya vermeye kalkışanları uyarmak zorunda değildir, sorumluluk size aittir.** Adayların test sorularına verdikleri cevapların dağılımları bilgi işlem yöntemleriyle incelenecek; bu incelemelerden elde edilen bulgular bireysel veya toplu olarak herhangi bir şekilde kopya çekildiğini gösterirse, kopya eylemine katılan aday/adayların cevaplarının bir kısmı veya tamamı iptal edilecektir. **Cevap kâğıdınızı başkaları tarafından görülmeyecek şekilde tutmanız gerekmektedir.** Sınav görevlileri bir salonda, sınavın kurallara uygun biçimde yapılmadığını, toplu kopya girişiminde bulunulduğunu raporunda bildirdiği takdirde, A.E.Ü. takdir hakkını kullanarak bu salonda sınava giren tüm adayların sınavını geçersiz sayabilir.
7. Adaylar, görevlilerin her türlü uyarılarına uymak zorundadır. Gerektiğinde görevliler oturduğunuz yerleri de değiştirebilir. Sınavınızın geçerli sayılması, her şeyden önce sınav kurallarına uymanıza bağlıdır. Kurallara aykırı davranışta bulunanların ve yapılacak uyarılara uymayanların kimlik bilgileri tutanağa yazılacak ve sınavları geçersiz sayılacaktır.
8. Cevap kâğıdında ilgili alanları doldurmanız gerekmektedir. **Cevap kâğıdına yazılacak her türlü yazıda ve yapılacak bütün işaretlemelerde kurşunkalem kullanılacaktır.** Tükenmez kalem ve dolmakalem kesinlikle kullanılmayacaktır. **Cevapların cevap kâğıdına işaretlenmiş olması gerekir. Soru kitapçığına işaretlenen cevaplar geçerli değildir.**
9. Soru kitapçığınızı aldıktan sonra Salon Başkanının talimatıyla kitapçıkta sayfa sayılarının eksik olup olmadığını, kitapçıkta basım hatalarının bulunup bulunmadığını kontrol ediniz. Eksik sayfa ya da basımı hatalı olan soru kitapçığını değiştirmek için derhal Salon Başkanına başvurunuz. Soru kitapçığında her sayfanın tepesinde basılı bulunan soru kitapçığı türünün, kitapçığın ön kapağında basılı soru kitapçığı türü ile aynı olup olmadığını kontrol ediniz. Farklı olması durumunda Salon Başkanından yeni bir soru kitapçığı isteyiniz. Soru kitapçığının türünün değişik olduğunu daha sonra fark ederseniz size o zamana kadar cevaplama yaptığınız türden hatasız bir soru kitapçığı verilmesi için Salon Başkanına başvurunuz. **Size verilen soru kitapçığının türünü, cevap kâğıdındaki "Soru Kitapçığı Türü" alanına işaretlemeyi unutmayınız.**
10. Cevaplamaya geçmeden önce, size verilecek soru kitapçığının üzerinde ayrılan yere adınızı, soyadınızı, T.C. Kimlik Numaranızı ve bu salonun salon numarasını yazınız. Sınav sonunda soru kitapçıkları toplanacak ve A.E.Ü. Sürekli Eğitim Merkezi Sınav Merkezinde tek tek incelenecektir. Soru kitapçığının tek sayfası bile eksik çıksa sınavınız geçersiz sayılacaktır. Cevap kâğıdına ve soru kitapçığına yazılması ve işaretlenmesi gereken bilgilerde bir eksiklik ve/veya yanlışlık olması halinde sınavınızın değerlendirilmesi mümkün olamamaktadır. Tarafınızdan yazılması ve işaretlenmesi gereken bu bilgilerde eksiklik ve/veya yanlışlık olması halinde durumunuz Salon sınav tutanağında belirtilecektir.
11. Soru kitapçığının sayfalarındaki boş yerleri müsvedde olarak kullanınız.
12. **Soruları ve sorulara verdiğiniz cevapları ayrı bir kâğıda yazıp bu kâğıdı dışarı çıkarmanız kesinlikle yasaktır.**
13. Sınav salonundan ayrılmadan önce soru kitapçığınızı ve cevap kâğıdınızı salon görevlilerine teslim etmeyi unutmayınız.
14. Sınava başvuran/giren adaylar sınavda uygulanacak kuralları önceden kabul etmiş sayılır.

CEVAPLAR

- 1- B
- 2- D
- 3- C
- 4- D
- 5- A
- 6- B
- 7- A
- 8- D
- 9- B
- 10- C
- 11- A
- 12- C
- 13- B
- 14- C
- 15- D
- 16- C
- 17- A
- 18- B
- 19- C
- 20- C
- 21- C
- 22- D
- 23- A
- 24- B
- 25- B
- 26- D
- 27- C
- 28- A
- 29- B
- 30- D
- 31- A
- 32- C
- 33- B
- 34- B
- 35- D
- 36- C
- 37- B
- 38- A
- 39- B
- 40- C
- 41- A
- 42- A
- 43- D
- 44- D
- 45- C
- 46- B
- 47- A
- 48- B
- 49- A
- 50- B